



琦勝企業有限公司  
CONCH ELECTRONIC CO.,LTD

6666666666  
7777777777  
8888888888  
9999999999  
0000000000  
1111111111  
2222222222  
3333333333  
4444444444  
5555555555  
6666666666  
7777777777  
8888888888  
9999999999  
0000000000



5555555555  
6666666666  
7777777777  
8888888888  
9999999999  
0000000000  
1111111111  
2222222222  
3333333333  
4444444444  
5555555555  
6666666666  
7777777777  
8888888888  
9999999999  
0000000000



# LS 系列光電開關

LS SERIES Photoelectric Switches



LS 18	18φ 圓柱型光電開關 18 φ Tubular Photo sensors
LS 5	迷你型光電開關 mini Type Photo sensors

- 工作電源：DC12~24V  
Power range
- 電晶體(NPN 或PNP),開集極輸出  
Open Collector Transistor Output.(NPN or PNP)
- 輸出模式可選擇為"Dark ON"或"Light ON"  
The output mode can be selected as"Dark ON" or "Light ON".
- 3種感測方式:擴散反射、鏡片反射、對照式  
3 Different Models for detecting Objects



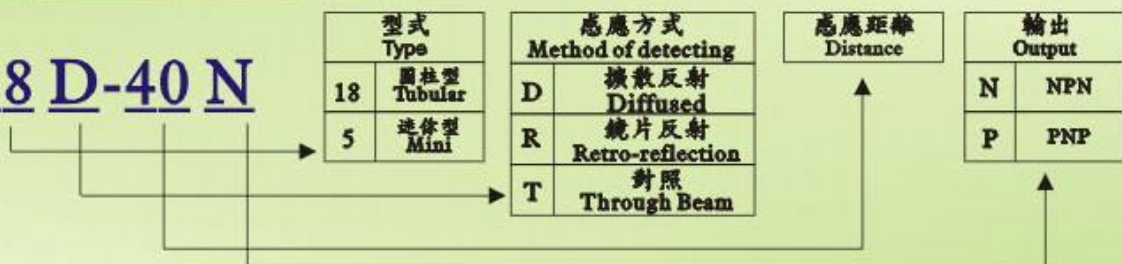
LS 18



LS 5

### ● 產品型號 Ordering Number

LS 18 D-40 N



### ● 產品規格 Specification

項目 Item	型號 Model	擴散反射 diffused		鏡片反射 Retro-reflection		對照式 Through beam	
		LS18D-40	LS5D-30	LS18R-300	LS5R-2M	LS18T-15M	LS5T-6M
感測距離 Distance of detecting		0~40cm	0~30cm	0.1~3M	0.1~2M	0~15M	0~6M
感測磁滯 Hysteresis of detecting		20% MAX		-		-	
感測物品 Detected object		透明或不透明物品 Transparent/opaque object		不透明物(最小2cm) opaque object(2cm Min.)		不透明物(最小1cm) opaque object(1cm Min.)	
電源 Power supply		DC 12~24V					
消耗電流 Power consumption		小於40mA 40mA max.					
輸出 Output		NPN or PNP transistor open corrector. 100mA Max.					
環境照度 Environmental illuminance		日光 10,000 lux, 白熱燈 3,000 lux Sunlight 10,000 lux, incandescent 3,000 lux					
耐受溫濕度 Ambient temp.&humidity		-25~55°C/35~85RH					
耐受雜訊 Noise resistance		1,000V pulse/ 1uS width					
安全規範 Safety category		BS EN60947-5-2(IP66 for LS 18, IP 45 for LS 5)					
污染等級 Pollution degree		3					

# LS 系列光電開關 LS SERIES PHOTO SENSORS

## LS3 自由電源型 wide input range of power

- 工作電源：AC 24~240V, DC 12~240V  
Power range
- 繼電器輸出接點  
Relay Contact for Outputs
- 3種感測方式:擴散反射、鏡片反射、對照式  
3 Different Models for detecting Objects



### ● 產品型號 Ordering Number

LS3-50 D

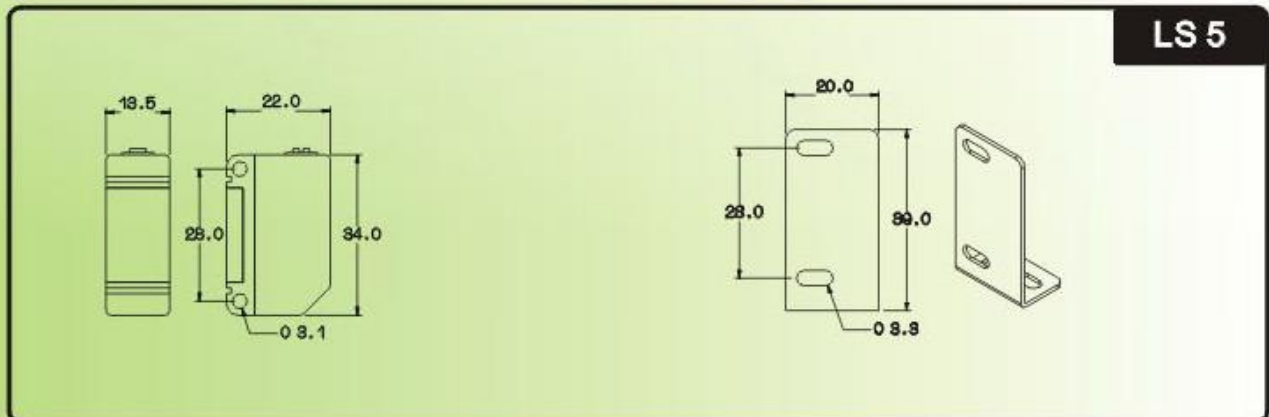
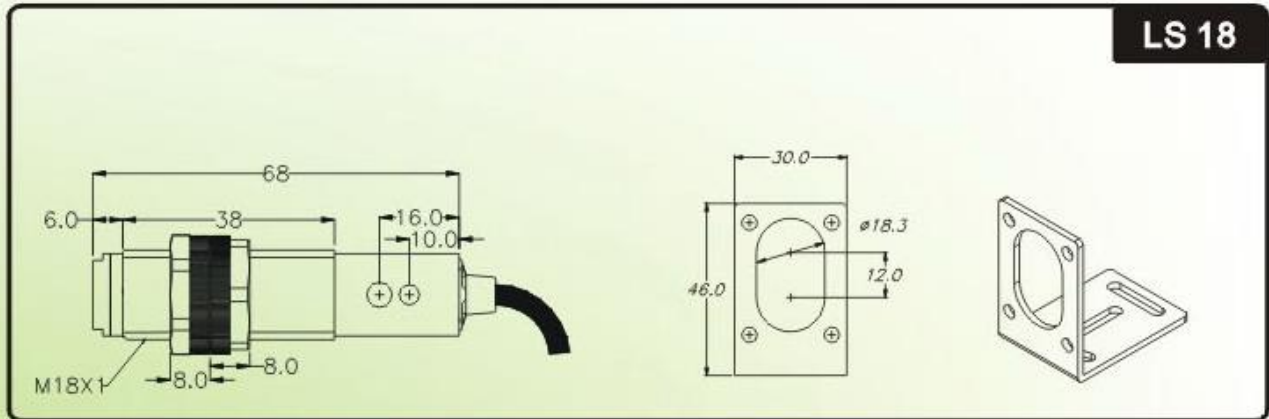
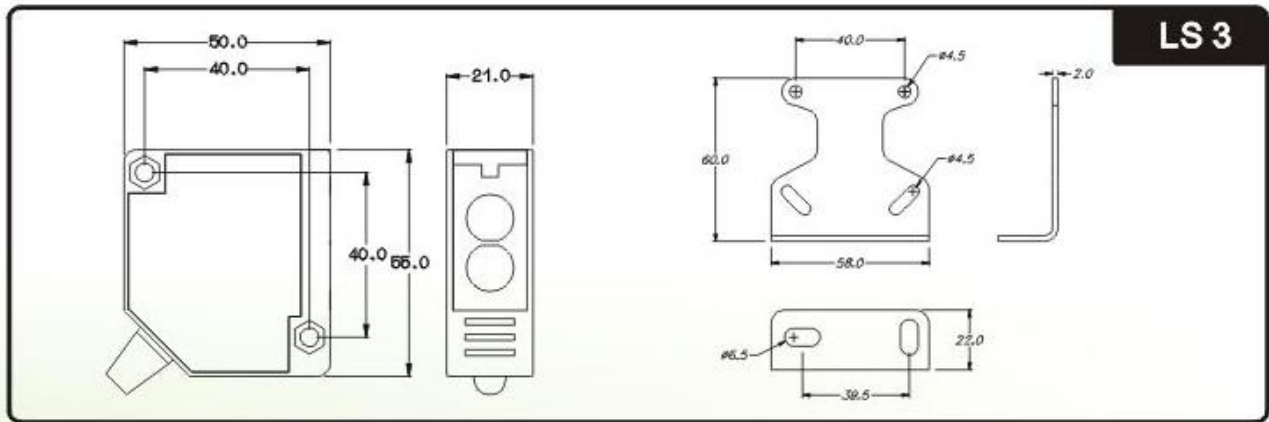
感應距離 Distance	
50	50cm
3M	3meter
15M	15meter

感應方式 Method of detecting	
D	擴散反射 Diffused
R	鏡片反射 Retro-reflection
T	對照 Through Beam

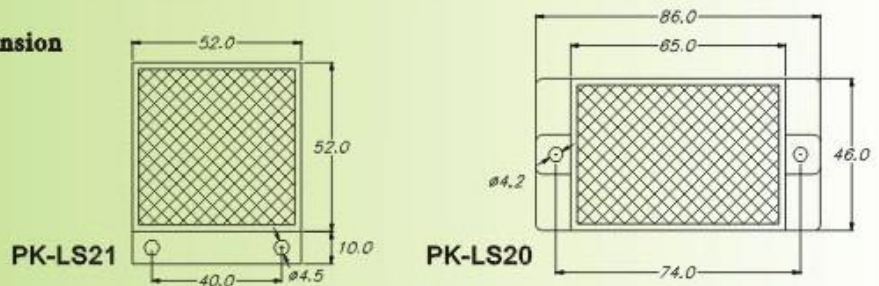
### ● 產品規格 Specification

項目 Item	型號 Model	擴散反射 diffused		鏡片反射 Retro-reflection	對照式 Through beam
		LS3-50D	LS3-1MD	LS3-3MR	LS3-15MT
感應距離 Distance of detecting		0~50cm	0~1M	0.1~3M	0~15M
感應磁滯 Hysteresis of detecting		20% MAX		—	—
感應物品 Detected object		透明或不透明物品 Transparent/opaque object		不透明物(最小4.5cm) opaque object(4.5cm min.)	不透明物(最小2cm) opaque object(2cm min.)
電源 Power supply		AC 24~240V DC 12~240V			
消耗功率 Power consumption		小於2瓦特 2 watt max.			
輸出 Output		Relay outputs 1 form C 5A/250VAC			
環境照度 Environmental illuminance		日光 10,000 lux, 白熾燈 3,000 lux Sunlight 10,000 lux, incandescent 3,000 lux			
耐受溫濕度 Ambient temp.&humidity		-25~55°C/35~85RH			
耐受雜訊 Noise resistance		1,000V pulse/ 1uS width			
安全規範 Safety category		BS EN60947-5-2, IP45			
污染等級 Pollution degree		3			

產品尺寸 Dimension



反射片尺寸 Reflector Dimension



**琦勝企業有限公司**  
CONCH ELECTRONIC CO.,LTD

<http://www.conch.com.tw>  
E-mail: conchltd@ms24.hinet.net

台南總公司：台南市安南區永安路134號 TEL：06-3559955 FAX：06-3559965  
 台中營業所：台中市河南路4段476-1號9F TEL：04-23868555 FAX：04-23864810  
 台北營業所：土城市中央路一段211巷6弄28號 TEL：02-82629955 FAX：02-82619910  
 中國分公司：上海市梅蘭益文路101弄2號樓2005室 TEL：21-54399660 FAX：21-64543550