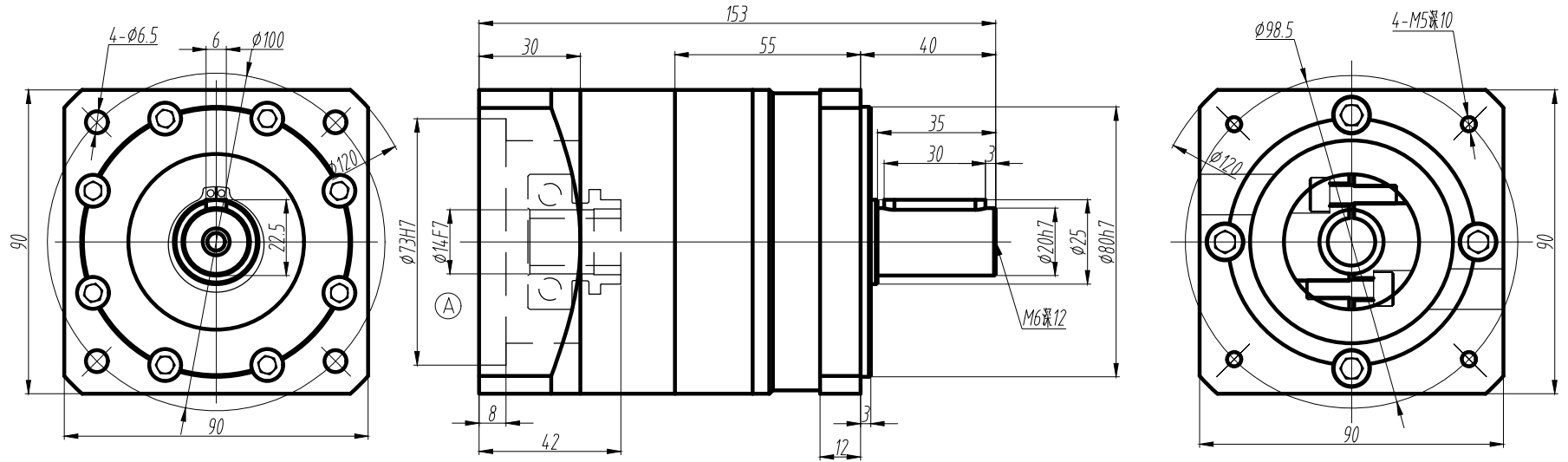


客户名称:

输出端

输入端



额定输出扭矩: TN Nm

转动惯量: 0.283Kg · cm<sup>2</sup>

故障停止扭矩: 2TN Nm

满载效率: 96%

额定输入速度: 3000min<sup>-1</sup>

工作温度: -25°~+90°

最大输入速度: 6000min<sup>-1</sup>

润滑方式: 合成脂润滑 (长效润滑)

安装方式: 任意

防护等级: IP65

平均寿命: 20000h

法兰精度: DIN 42955-R

重量: 2.8Kg

回程间隙 (精密): < \_\_\_\_ arcmin

回程间隙 (经济型): < 12 arcmin

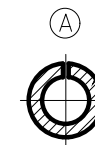
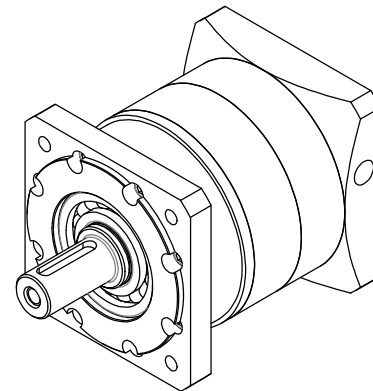
最大输出径向力: Fr=1020N (按额定使用寿命, 输出转速为100rpm, 输出轴长1/2处为受力点)

最大输出轴向力: Fa=850N (按额定使用寿命, 输出转速为100rpm, 输出轴长1/2处为受力点)

输出轴键标准: 圆头普通平键 (A型) GB1096-79

以上参数适合标准型号减速机 (非标准型号仅供参考。)

配电机尺寸: φ14×37/φ73×1.6/4-φ5.5-φ98.5 (69.6×69.6)



根据电机轴径选择

轴径	选择请打 (√)
φ12	
φ12.7	
φ14	√
φ15.87	

传动比	转动惯量 (Kgcm <sup>2</sup> )	额定输出扭矩 TN (Nm)
3:1	0.4	60
4:1	0.309	86
5:1	0.291	86
7:1	0.285	64
10:1	0.283	39.5

深圳市雷赛智能控制股份有限公司

产品名称	PLF090-3-P2-BJ-14-73	版本	MS10
图号	LS-PLF090-3-P2-BJ-14-73	版本	A/01
比例		比例	
表编	LS-MT-01-07A	单位	mm
页次	共1	第1	
制图	陈天	校对	刘涛
审批	袁建	日期	2020.06.26